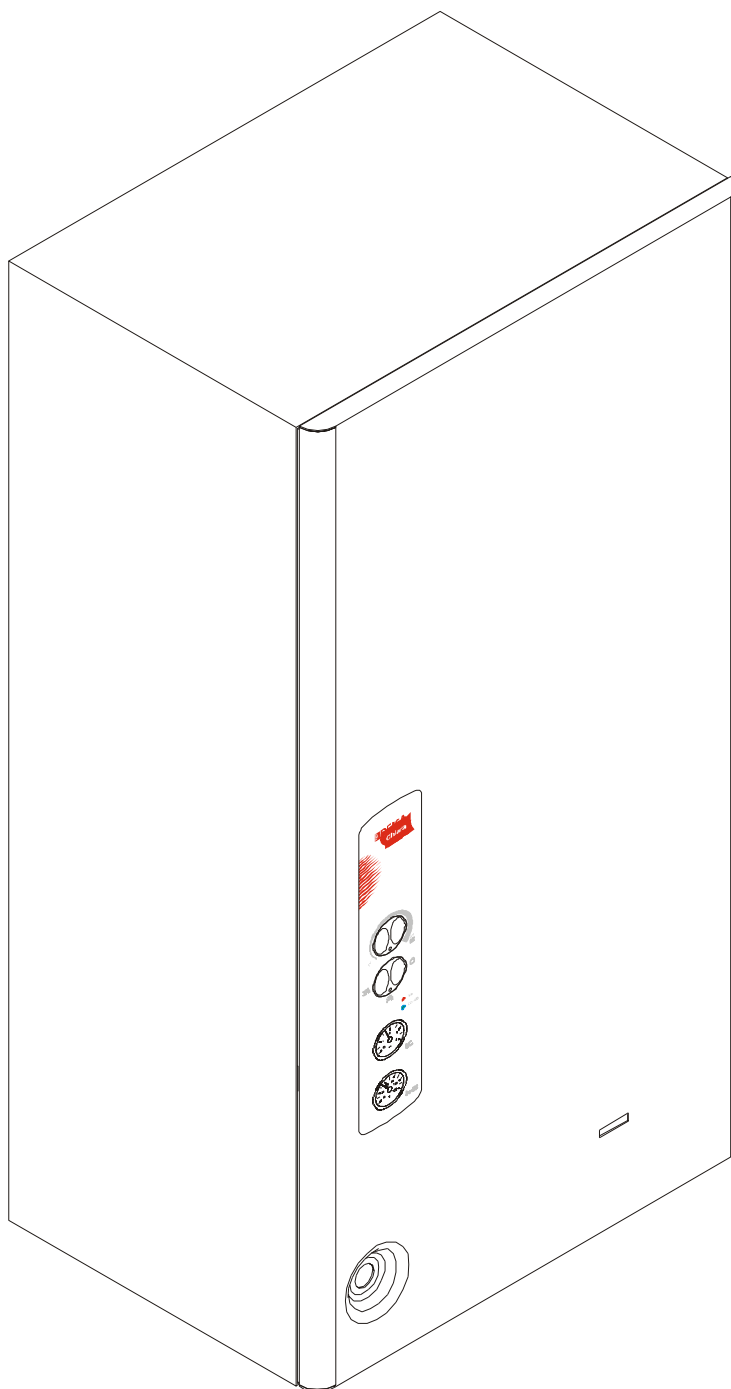


Caldera mural Chiara TN / TF / TNZ / TFZ

Manual de instalación y uso



PEISA
Sistemas de climatización

1. Descripción

1.1 Generalidades

La caldera mural modelo CHIARA es un generador de calor para calefacción central y producción de agua caliente sanitaria, de alto rendimiento. Se fabrica para funcionar con gas natural o envasado.

Sus componentes principales son:

- Cuerpo de hierro con tubos de cobre, para lograr un alto rendimiento, aislado con lana de vidrio.
- Intercambiador de cobre para la producción de agua caliente sanitaria.
- Turbuladores de acero inoxidable, que frenan los gases de la combustión, mejorando el rendimiento.
- Quemadores de acero inoxidable aptos para gas natural o envasado.
- Bomba circuladora incorporada de velocidad variable.
- Ventilador para forzar la salida de los gases de la combustión (solo modelo tiro forzado).
- Presostato diferencial para el aire que, por razones de seguridad, sólo permite el encendido del quemador si el ventilador funciona correctamente (sólo modelo tiro forzado).
- Sistema D.A.T. detector de anomalías de tiraje que inhabilita la caldera en caso de defectos en la salida de humos de la caldera.
- Vaso de expansión incorporado.
- Válvula de seguridad (sobrepresión) en el circuito de calefacción.
- Termostato de seguridad.
- Exclusivo control de la temperatura del agua del circuito de calefacción para sistemas de piso radiante con válvula de 3 vías manual.

1.2 Instrucciones y disposiciones.

El montaje, la instalación y la puesta en marcha inicial, deben ser realizados por personal especializado, de acuerdo a las disposiciones vigentes e instrucciones técnicas. La instalación de la caldera debe cumplir con las prescripciones de las normas vigentes, en particular lo que se refiere a la entrada de aire, evacuación de los productos de la combustión, instalación hidráulica, de gas y eléctrica.

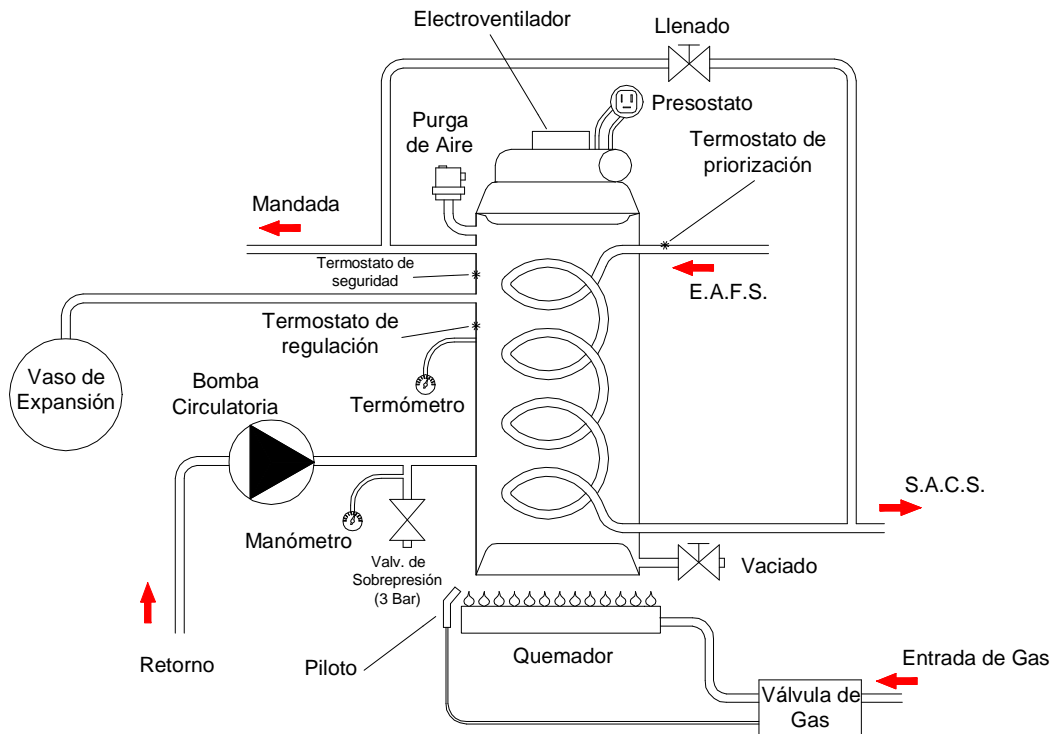
1.3 Principio de funcionamiento.

La caldera puede trabajar con gas natural o envasado, lo cual se puede seleccionar en el momento de la adquisición o incluso es transformable una vez instalada.

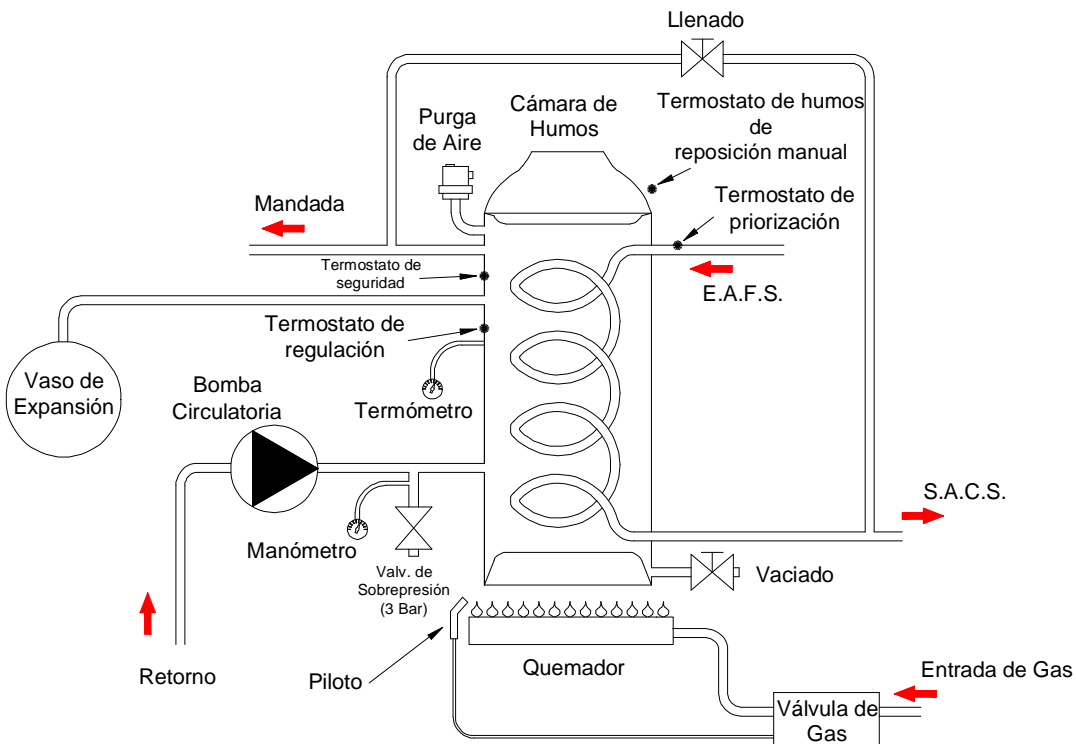
En su versión de tiro forzado, permite su utilización en lugares donde no es posible colocar una chimenea.

1.4 Descripción de los componentes.

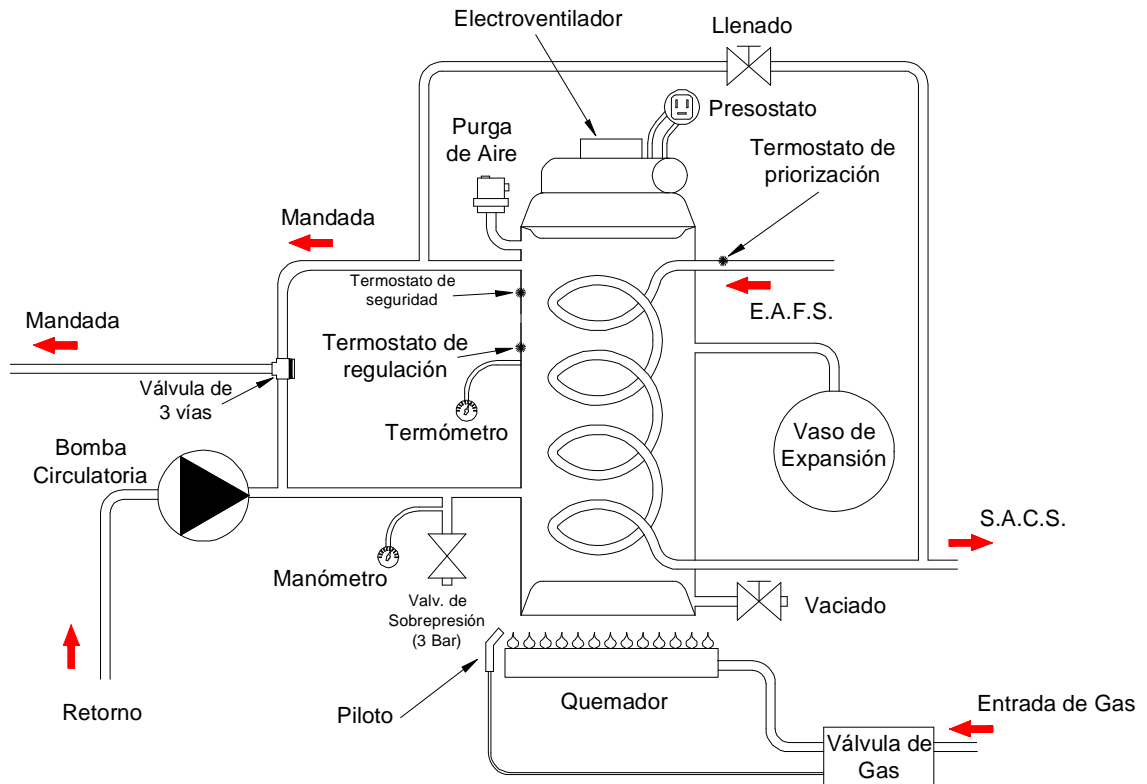
CHIARA TIRO FORZADO



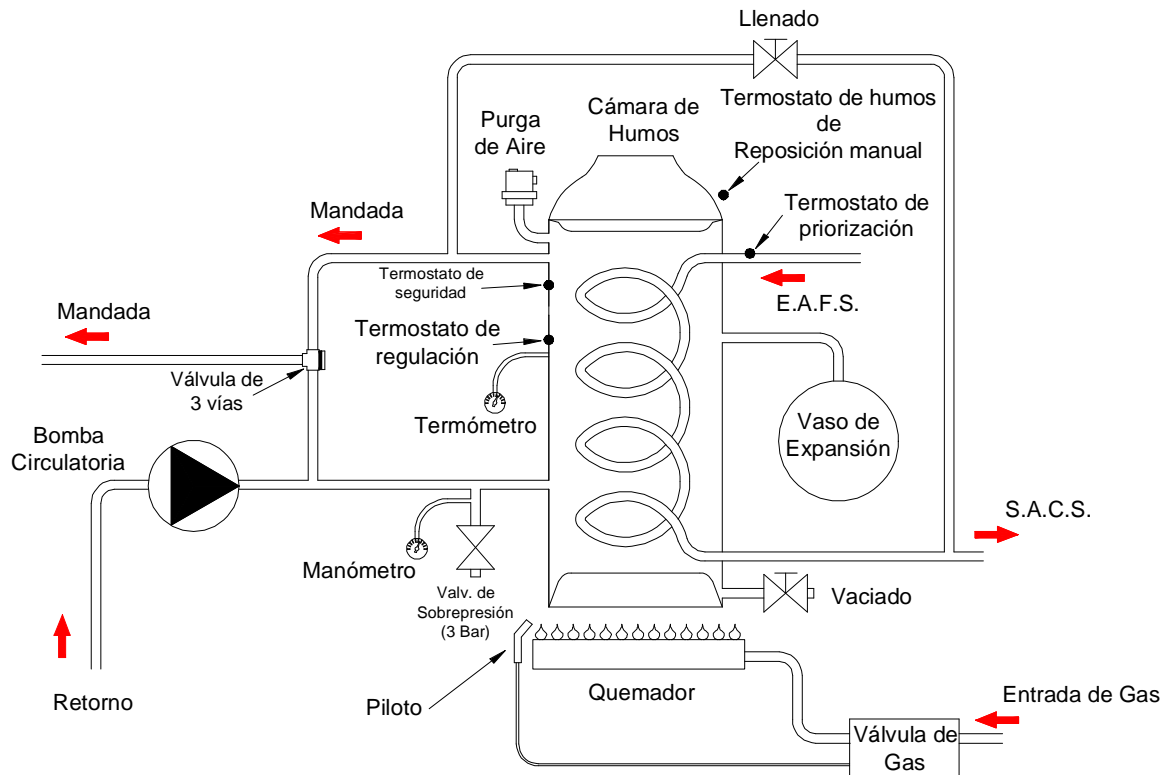
CHIARA TIRO NATURAL



CHIARA TIRO FORZADO PARA PISO RADIANTE

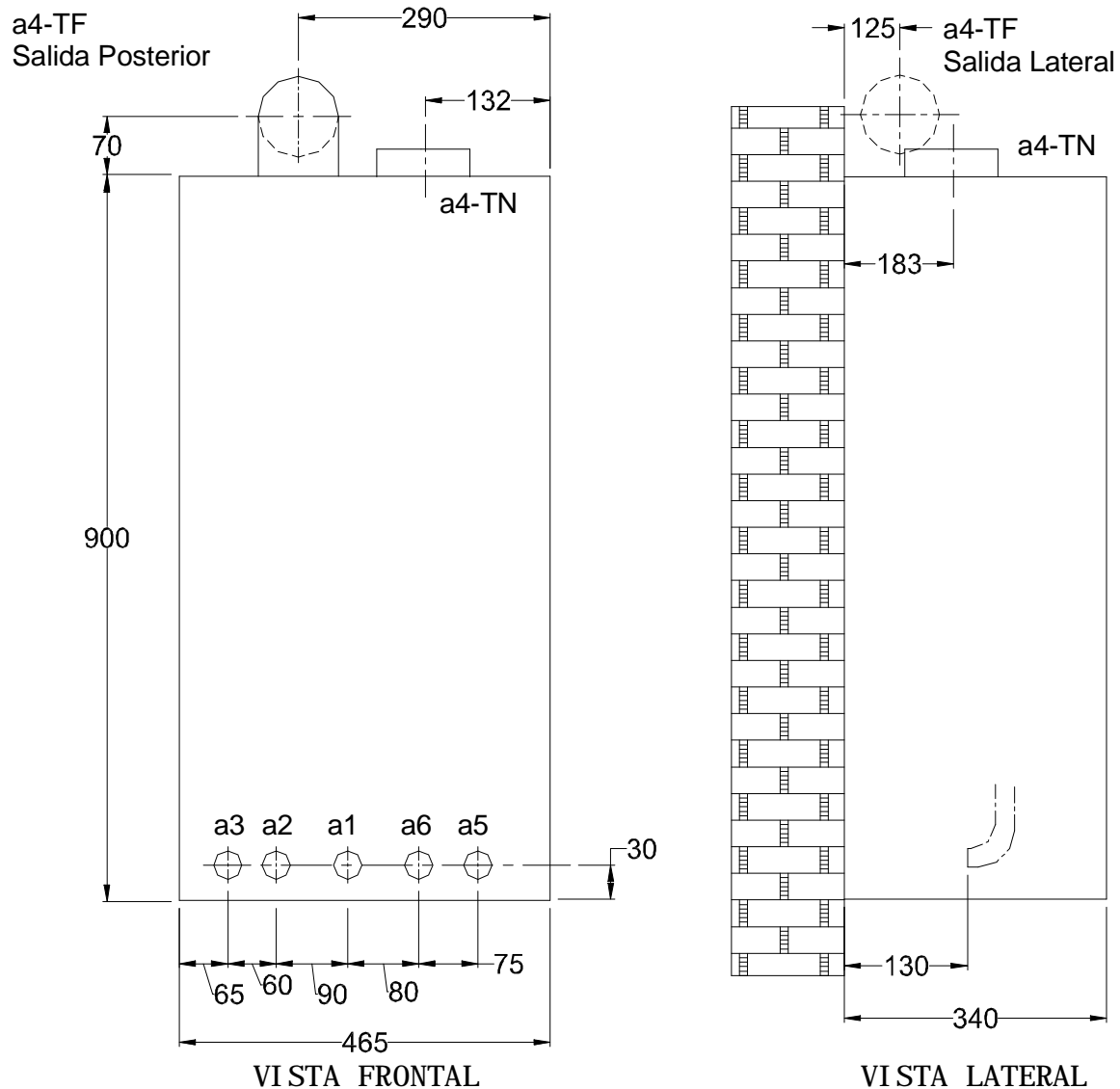


CHIARA TIRO NATURAL PARA PISO RADIANTE



2. Características técnicas y dimensiones

2.1 Ficha técnica



- a3 - ENTRADA DE GAS Ø 3/4"
- a2 - RETORNO DE CALEFACCION Ø 3/4"
- a1 - MANDADA DE CALEFACCION Ø 3/4"
- a6 - SALIDA DE AGUA CALIENTE SANITARIA Ø 3/4"
- a5 - ENTRADA DE AGUA FRIA SANITARIA Ø 3/4"
- a4 - SALIDA DE HUMOS Ø 5" TN
- a4 - SALIDA DE HUMOS Ø 60 mm TF

MODELO	POTENCIA		PRESIÓN DE ALIMENTACIÓN		CANTIDAD DE INYECTORES	GAS NATURAL	
	NOMINAL KCAL/H	UTIL KCAL/H	mbar			INYECTOR mm.	INY. PILOTO mm.
			NATURAL	ENVASADO			
CHIARA METRO	19500	17500	20	28	2	3	0.5
CHIARA	22200	20000	20	28	2	3	0.5

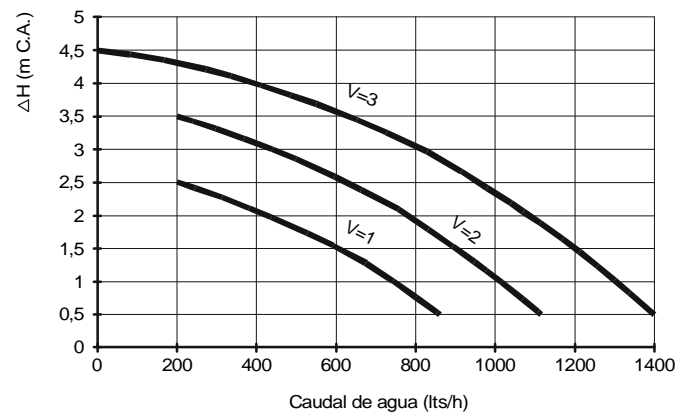
MODELO	GAS ENVASADO		CONEXIONES				
	INYECTOR mm.	INY. PILOTO mm.	ENTRADA AGUA FRÍA	SALIDA AGUA CALIENTE	GAS	MANDADA	RETORNO
CHIARA METRO			3/4"	3/4"	3/4"	3/4"	3/4"
CHIARA	1.5	0.25	3/4"	3/4"	3/4"	3/4"	3/4"

La presión máxima de ejercicio en el circuito de calefacción es de 3.5 bar.
La presión máxima en el circuito de agua sanitaria es de 4 bar.

2.2 Características de la bomba instalada

La bomba montada en serie es regulable en presión y caudal por medio de un selector de velocidad incorporado a la misma.

Presión disponible en la instalación



3. Instalación

CONDUCTO DE SALIDA DE GASES DE DIÁMETRO 127mm (5")	ATENCIÓN: <ul style="list-style-type: none">• Este artefacto debe ser instalado con conducto para la evacuación de gases de la combustión de Ø 127mm (5")• Su instalación debe ser realizada por un instalador matriculado• Si se destina a REEMPLAZAR a otro artefacto INSTALADO verifique previamente su COMPATIBILIDAD con el sistema de VENTILACIÓN EXISTENTE• El cumplimiento de estas indicaciones y un periódico Mantenimiento, evitarán RIESGOS PARA LA VIDA de los Ocupantes de la vivienda.
---	--

La instalación deberá efectuarse por un instalador matriculado y en un todo de acuerdo con lo establecido en las Disposiciones y Normas Mínimas para la Ejecución de Instalaciones Domiciliarias de Gas.

Deben realizarla firmas autorizadas, siguiendo todas las instrucciones técnicas y respetando las disposiciones vigentes.

Es aconsejable intercalar entre la caldera y la instalación válvulas que permitan, si es necesario aislar la caldera de la instalación.

Este aparato debe funcionar solo en locales permanentemente ventilados.

Para las calderas de tiro forzado, el caño de evacuación de productos de la combustión debe ser de aluminio y tener una sección conforme a la conexión de humos de la caldera. En el caso de atravesar paredes inflamables, el tubo debe estar bien aislado. La conexión entre el caño de evacuación de gases y la caldera debe ser estanca. Se deben respetar las distancias mínimas entre el terminal de la salida de humos y aberturas o ventilaciones adyacentes, de acuerdo a las reglamentaciones vigentes.

El caudal del medidor de gas debe ser suficiente para el uso simultáneo de todos los artefactos instalados.

Efectuar el conexionado de la caldera de manera que los caños de ésta queden libres de tensiones.

Efectuar el conexionado de gas de la caldera según las prescripciones en vigor. El diámetro del caño de gas, que sale de la caldera, no determina el diámetro entre el aparato y el medidor, este debe ser elegido en función de la longitud y la pérdida de carga, de acuerdo a las disposiciones de ENARGAS

Conectar la caldera a una línea eléctrica monofásica de 220 volts, por medio de un toma corriente reglamentario. Es importante unir siempre la caldera a una buena instalación a tierra.

3.1 Recarga manual del circuito

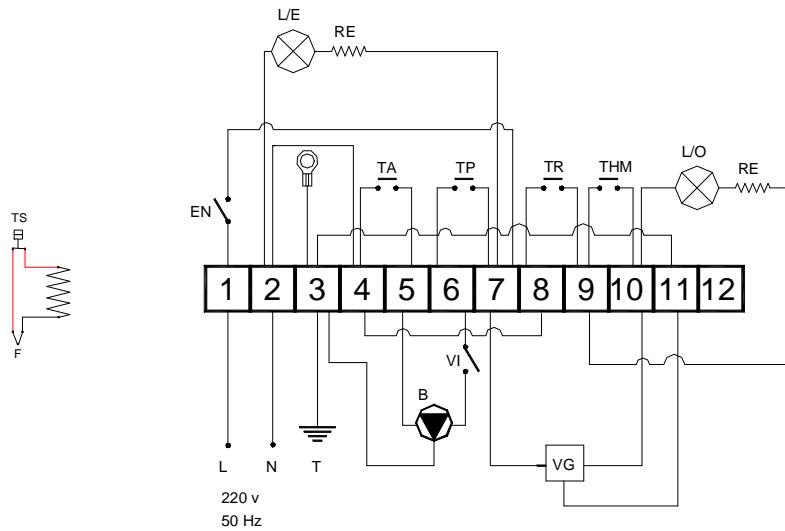
La caldera esta dotada de una llave esférica, para el llenado del circuito de calefacción. La presión de funcionamiento en frío, es decir sin funcionar la caldera, debe estar comprendida entre 0.5 y 1 bar. Si a causa de la evaporación del gas disuelto en el agua, la presión en el circuito descendiese por debajo del valor mínimo, es necesario llevarla al valor inicial. Para un correcto funcionamiento, la presión del agua con la caldera en régimen debe ser aproximadamente de 1.5 bar.

3.2 Llenado de la instalación de calefacción

Para llenar correctamente la instalación de calefacción proceder del siguiente modo: hacer llegar el agua de llenado muy lentamente, abriendo levemente el grifo de llenado. Dejar abiertos los grifos de purga de los radiadores. El cuerpo de la caldera se purgará automáticamente mediante la válvula de purga de columna. No utilizar la válvula de sobrepresión como punto de purga. Una vez llena la instalación y correctamente purgada, cerrar los purgadores y el grifo de llenado.

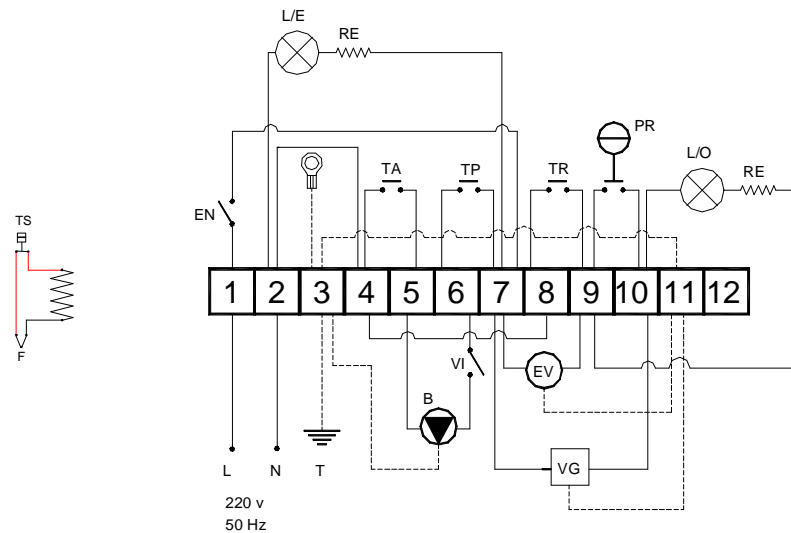
3.3 Conexión eléctrica

ESQUEMA ELÉCTRICO CHIARA TIRO NATURAL



- | | |
|-------------------------------------|---|
| TR : Termostato de Regulación | VI : Posición Verano/Invierno |
| TA : Termostato de ambiente | F : Termocupla |
| TP : Termostato de Priorización | THM : Termostato de Humos Reposición Manual |
| L/O : Led Indicador de Falla (Rojo) | TS : Termostato de seguridad |
| EN : Encendido | RE : Resistencia 220K (5%) - 1/2W |
| L/E : Led de Encendido (Verde) | B : Bomba |
| VG : Valvula de Gas | |

ESQUEMA ELÉCTRICO CHIARA TIRO FORZADO



- | | |
|-------------------------------------|-----------------------------------|
| TR : Termostato de Regulación | VI : Posición Verano/Invierno |
| TA : Termostato de ambiente | EV : Electroventilador |
| TP : Termostato de Priorización | PR : Presostato |
| L/O : Led Indicador de Falla (Rojo) | TS : Termostato de seguridad |
| EN : Encendido | RE : Resistencia 220K (5%) - 1/2W |
| L/E : Led de Encendido (Verde) | B : Bomba |
| VG : Valvula de Gas | F : Termocupla |

3.4 Termostato de humos de reposición manual (solo para versión tiro natural)

Es un dispositivo de seguridad que corta el quemador principal, entrando en falla la caldera y encendiéndose el led rojo del tablero de mandos cuando la salida de humos está total o parcialmente bloqueada. La caldera no volverá a encenderse hasta que se accione el pulsador que el termostato posee. Si el problema en la salida de humos persiste, el termostato volverá a cortar el suministro de gas del quemador principal. En tal caso comuníquese con servicio mecánico.

3.5 Presostato diferencial de aire (solo para versión tiro forzado)

Es un dispositivo de seguridad que permite el encendido del quemador principal únicamente si el ventilador funciona correctamente.

3.6 Verificaciones

Llenar la instalación como se ha indicado anteriormente y verificar la estanqueidad de los circuitos de calefacción y agua sanitaria. Para verificar la estanqueidad de la instalación de gas proceder con cuidado, usando una solución de agua jabonosa. Verificar además el correcto conexionado de la instalación eléctrica.

ES NECESARIO QUE LA VÁLVULA DE LLENADO PERMANEZCA CERRADA, UNA VEZ LLENO Y PURGADO EL CIRCUITO DE CALEFACCIÓN.

4. Encendido y Apagado

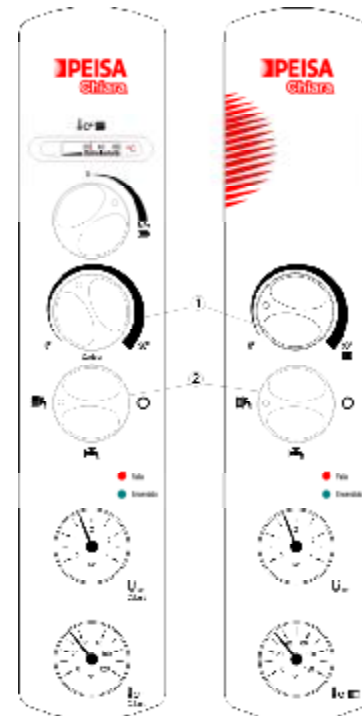
4.1 Controles a efectuar en la puesta en marcha inicial

En el momento del primer encendido de la caldera, es necesario controlar:

- Que estén abiertas las válvulas de interrupción entre la caldera y la instalación, si las hay.
- Que la instalación este llena, bien purgada y que no existan fugas.
- Que la salida de humos no esté obstruida.
- Verificar la estanqueidad de la instalación de gas valiéndose de una solución de agua jabonosa.
- Que no haya líquidos o materiales inflamables en las inmediaciones de la caldera.
- Que el conexionado eléctrico sea el correcto y esté unido a una buena toma de tierra.

4.2 Encendido de la caldera

- Colocar el termostato de regulación de la caldera (1) en 0°C.
- Abrir la llave de gas instalada antes de la caldera.
- Verificar que la caldera este conectada a la red 220 volts.
- Encender el piloto presionando la perilla de la válvula de gas y rotarla hasta hacer coincidir la (*) con el punto de referencia. En esa posición presionar a fondo y simultáneamente pulsar repetidas veces el encendido piezoeléctrico hasta que el piloto se encienda. Retener presionada la perilla durante 20 segundos, y verificar que al soltarla el piloto permanezca encendido. Si esto no sucede repetir la operación.



- Presionar la perilla de la válvula de gas levemente y rotarla 90°, haciendo coincidir la señal de la llama con el punto de referencia.
- Colocar la perilla del termostato (1) en 90°C.
- Girar la perilla de comando (2) a la posición verano o invierno (agua caliente solamente o agua caliente y calefacción) según corresponda.

4.3 Apagado de corta duración

- Para apagar temporalmente la caldera, es suficiente con cortar la corriente por medio de la perilla de comando de la caldera, de esta manera quedará inhabilitado el quemador principal y el piloto permanecerá encendido.

4.4 Apagado prolongado

- Presionar la perilla de la válvula de gas y rotarla en el sentido de las agujas del reloj, hasta hacer coincidir el círculo (·) con la referencia. De esta manera se apagará el piloto.
- Cerrar la llave de paso de gas.
- Girar la perilla de comando a la posición de apagado

5. Mantenimiento

5.1 Antes de la temporada de calefacción

Antes del inicio de la temporada de calefacción es preciso efectuar un control general del aparato y la instalación, en particular verificar:

En calderas con vaso de expansión cerrado (incorporado) la presión de agua de la instalación, en frío debe estar comprendida entre 0.5 y 1 bar. Si fuese inferior llenar hasta estos valores mediante la válvula de llenado.

Los dispositivos de control y seguridad (válvula de gas y termostatos) deben funcionar correctamente.

Los quemadores y cuerpo de la caldera deben estar limpios. Para la limpieza, se recomienda utilizar cepillos blandos o aire comprimido, no utilizar productos químicos.

La instalación de agua y gas no deben tener pérdidas.

La bomba no debe estar trabada.

El conducto de evacuación de humos debe estar limpio y no tener fugas.

5.2 Limpieza del grupo piloto

Si el piloto no tuviera una llama azul y bien definida, es necesario efectuar una limpieza, para lo cual es necesario desarmarlo y con un cepillo pequeño o aire limpiar sus componentes, en especial las ranuras de entrada de aire. Nunca limpiarlo con agua o productos químicos.

6. Conexión del termostato de ambiente

Desconectar la alimentación eléctrica de la caldera.

Localizar el cable bipolar y retirar el protector plástico del extremo. Luego separar los cables y conectar en cada uno los del termostato de ambiente.

7. Anomalías

EVENTUALES INCONVENIENTES	POSIBLE CAUSA	SOLUCIÓN
Explosiones en el quemador principal	Falta de gas de alimentación.	Controlar la presión de gas en el quemador principal.
	Caldera sucia	Verificar y limpiar el cuerpo de la caldera
	Piloto sucio	Limpiar
Olor a gases no quemados	Caldera sucia	Limpiar el cuerpo de la caldera
	Tiraje insuficiente de la chimenea	Verificar la eficiencia del tiraje
	Renovación de aire insuficiente	Asegurar la renovación de aire
	Mala regulación de la llama	Controlar la presión de gas en el quemador principal
Poco rendimiento de la caldera	Mala regulación de la llama	Verificar que el consumo de gas sea regular
	Caldera sucia	Limpiar el cuerpo de la caldera
Salto térmico demasiado alto	Sensado del termostato incorrecto	Introducir correctamente el bulbo en la vaina
Condensación en la caldera	Errónea regulación del termostato.	Regularlo a una temperatura mas alta
	Mala regulación de la llama	Controlar que la llama del quemador principal este bien regulada.
	Consumo de gas insuficiente	Controlar que el consumo este de acuerdo a las tablas.
La caldera se ensucia fácilmente	Mala regulación de la llama.	Verificar que la llama del quemador principal este bien regulada y el consumo sea proporcional a las tablas.
	Quemadores sucios	Limpiar.
Se enciende el Led de Falla	Anomalía por intervención del presostato o del termostato de humos.	Verificar el funcionamiento del ventilador. Controlar que no haya obstrucciones en la salida de humos.

NOTA: Antes de llamar al Servicio Técnico y con el fin de evitar gastos inútiles, asegurarse que la eventual falla de la caldera no se deba a la falta de gas o energía eléctrica.

PEISA se reserva el derecho de realizar las modificaciones necesarias para el mejoramiento del producto sin previo aviso.

Certificado de garantía Calderas Modelo CHIARA

Antes de poner en funcionamiento la caldera, sugerimos consultar el manual de instrucciones. Para hacer uso de esta garantía es imprescindible la presentación de la factura de compra o el cupón con los datos de la fecha de puesta en marcha debidamente conformado por personal técnico autorizado por PEISA.

Condiciones de la garantía:

- Plazo

PEISA garantiza las calderas CHIARA por el término de 12 meses a partir de la fecha de venta indicada en la factura correspondiente y procederá a reparar sin cargo en el plazo fijado, exclusiva y únicamente por intermedio del servicio técnico autorizado.

- Cobertura

La garantía se limita a defectos de Fabricación.

Extensión opcional de la garantía:

PEISA extenderá opcionalmente el plazo de garantía a 18 meses a partir de la puesta en marcha del equipo en los casos que el cliente lo solicite. Para la aplicación de la extensión, el servicio técnico autorizado deberá controlar la puesta en marcha de la caldera y en ese momento certificará el cupón de garantía adjunto. El servicio técnico autorizado comunicará al cliente el costo de la visita y realizará la certificación en un plazo no mayor a 15 días a partir de la solicitud. En ningún caso la extensión de la garantía podrá superar 24 meses a partir de la fecha de venta del aparato.

Se fija un radio de acción de 40 Km. desde la ubicación del servicio técnico autorizado para la opción de la garantía extendida.

Las eventuales sustituciones o reparaciones de partes de la caldera, no modifican la fecha de vencimiento de la garantía.

Las partes y componentes sustituidos en garantía quedarán en propiedad de PEISA.

La revisión de las calderas se realizará en el lugar donde se encuentre instalada, siempre y cuando se encuentre dentro del radio de acción del servicio técnico autorizado fijado en 40 km. De no ser posible su reparación en el lugar, la misma deberá ser enviada al servicio autorizado más próximo, con cargo del cliente.

Dentro de los 30 días de la recepción de la solicitud de servicio mecánico se procederá a la reparación amparada por la presente garantía.

Están excluidos de la presente garantía:

Las partes averiadas por transporte, por errores de instalación, por insuficiencia de caudal o anomalía de las instalaciones hidráulicas, eléctricas y de las distribuciones de combustibles, por incorrecto tratamiento del agua de alimentación, por corrosiones causadas por condensación o bien agresividad del agua, por tratamientos desincrustantes incorrectamente empleados, por corrientes parásitas, por mantenimiento inadecuado, por negligencia en el uso, por congelamiento del agua de la instalación, por falta de agua, por ineficiencia en el funcionamiento del conducto de evacuación de gases de la combustión, por intromisión de personal no autorizado, aquellas partes sujetas a desgaste normal, como ser, ánodo de magnesio, guarniciones, lámparas indicadoras, perillas de control, por causas no dependientes de PEISA.

La garantía se entiende vencida cada vez que no son respetadas las siguientes prescripciones:

- Los productos deben ser instalados según las reglas del arte y con respeto a las reglamentaciones y leyes en vigencia.
- El circuito de calefacción deberá ser cerrado sin presentar reposiciones de agua permanentes.
- Toda vez que se utilice la caldera para otro uso distinto del proyectado.
- El producto no se encuentre abonado en su totalidad.

Responsabilidad:

El personal autorizado de PEISA interviene sólo a título de asistencia técnica en relación con el usuario; el instalador es el responsable de las instalaciones que deberán respetar las prescripciones técnicas indicadas en el presente certificado y en el manual de instalación y uso del aparato.

Nadie está autorizado a modificar los términos de la presente garantía ni entregar otros, ya sean verbales o escritos.

Foro competente. Tribunales de Capital Federal.

Fecha de puesta en marcha: _____ Firma personal técnico
autorizado: _____

Aclaración: _____ Nº de Serie:

Service y Fábrica
Colonia 449 (1437) Buenos Aires - Argentina
Tel.: 011 4308-3131/5555 - Fax: 011 4308-0132
Show Room y Ventas
Av. Del Libertador 6655 (1428) Buenos Aires – Argentina
Tel.: 011 4788-8100 - Fax: 011 4788-8600 - e-mail: peisa@peisa.com.ar

Complete los datos, recorte por la línea y entregue al personal técnico autorizado de PEISA.

Nombre y Apellido : _____

Dirección: _____ Localidad _____ C.P. _____

Provincia: _____ Teléfono/FAX: _____

Modelo de Caldera: _____

Lugar donde compró: _____

Instalador: _____

Número de Factura: _____ Número de Serie _____

Fecha de puesta en marcha: _____

Firma del personal técnico autorizado: _____ Aclaración: _____



LA EMPRESA LÍDER EN CLIMATIZACIÓN POR AGUA

COLONIA 449 - Tel.: 4308-5555 • 4308-3131 (líneas rotativas) - Fax 4308-0132
(1437) - Buenos Aires - Argentina
